

Relais statique monophasé de puissance
Single phase Power Solid State Relay

SO963460

Output: 24-600VAC 40A(*)
Input : 3.5-32VDC

→ Relais statique synchrone spécialement adapté aux charges résistives (AC-51).

Zero Cross Solid State Relay especially designed for resistive loads (AC-51).

→ Sortie thyristors technologie TMS²(**) permettant une longue durée de vie: 24 à 600VAC 40A(*).

Back to back thyristors on output with TMS²(**) technology with a long lifetime expectancy: 24 to 600VAC 40A(*).

→ Large plage de contrôle: 3,5 - 32VDC avec un courant de commande réglé.

LED de visualisation sur l'entrée de couleur verte.
 Protection aux surtensions sur l'entrée intégrée.

Large control range: 3.5-32VDC with input current limiter.
 Green LED visualization on the input.
 Input over-voltage protection.

→ Protection IP20 par volets amovibles sur les bornes.
 Etiquette repère disponible en option.

IP20 protection by removable flaps on terminals with optional labels

→ Construit en conformité aux normes IEC/EN60947-4-3 ; IEC 60335-1/ VDE0700-1 ; UL508 (cURus)

Designed in conformity with IEC/ EN60947-4-3 ; IEC 60335-1/ VDE0700-1 ; UL508 (cURus)



REG.-Nr.10102



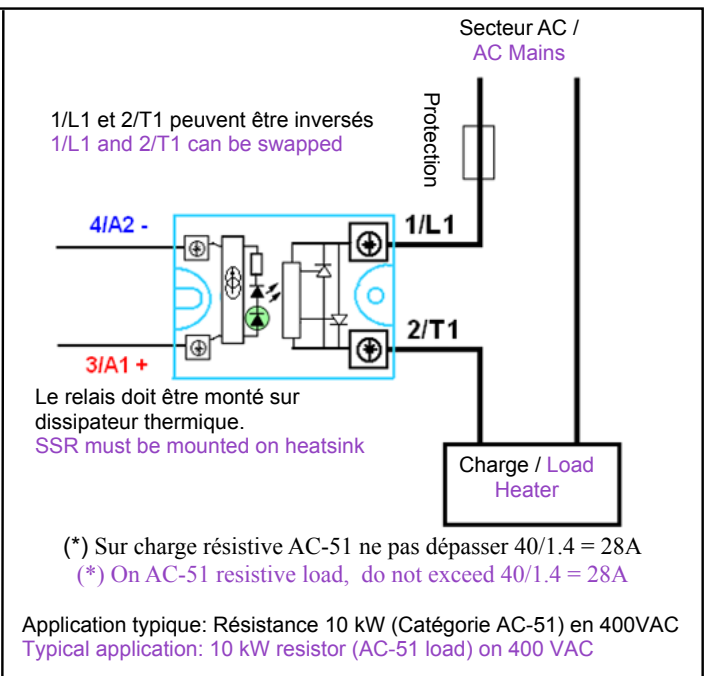
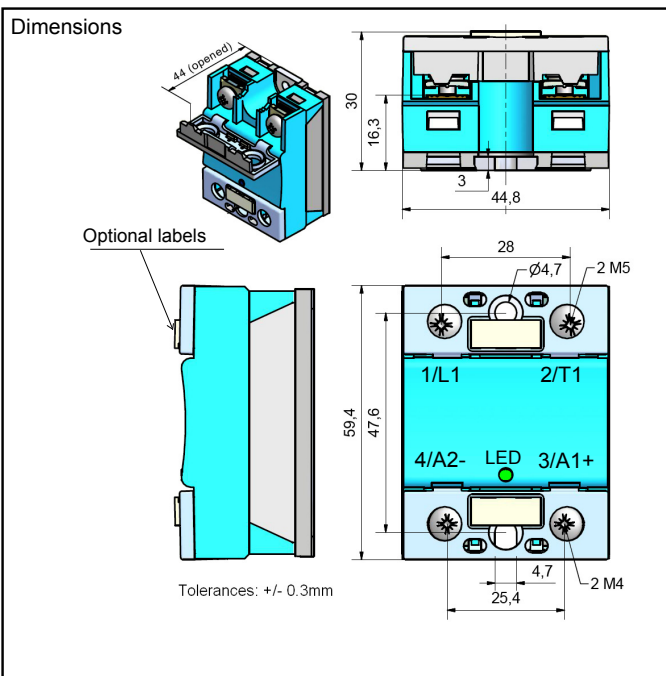
FILE Nr. E69913



(*) : UL/VDE = 35A



Avec étiquette de repérage en option
 With optional labels



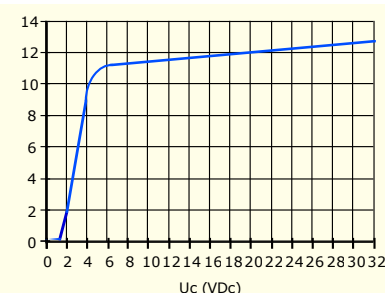
(**) TMS² =Thermo Mechanical Stress Solution

Proud to serve you

Caractéristiques d'entrée / Control characteristics (at 25°C)

| Paramètre / Parameter | Symbol | DC | | | Unit |
|--|--------|---------------|---------|-----|------|
| | | Min | Typ | Max | |
| Tension de commande / Control voltage | Uc | 3,5 | 5-12-24 | 32 | V |
| Courant de commande / Control current (@ Uc) | Ic | <10 | <13 | <13 | mA |
| Tension de non fonctionnement / Release voltage | Uc off | 2 | | | V |
| LED d'entrée / Input LED | | verte / green | | | |
| Tension Inverse / Reverse voltage | Urv | | 32 | | V |
| Tension de transil d'entrée / Clamping voltage (Transil) | Uclamp | | 36 | | V |
| Immunité / Input immunity : EN61000-4-4 | | | 2kV | | |
| Immunité / Input immunity : EN61000-4-5 | | | 2KV | | |

Input : Ic = f (Uc)



Caractéristiques de sortie / Output characteristics (at 25°C)

| Paramètre / Parameter | Conditions | Symbol | Min | Typ. | Max | Unit |
|--|----------------------------|------------------|---------------------------------|-------|------|------------------|
| Plage de tension utilisation / Operating voltage range | +/-10% | Ue | 24 | 400 | 600 | V rms |
| Tension de crête / Peak voltage | | Up | 1200 | | | V |
| Niveau de synchronisme / Zero cross level | | Usync | | | 35 | V |
| Tension minimum amorçage / Latching voltage | le nom | Ua | 10 | | | V |
| Courant nominal / nominal current (AC-51) | | Ie AC-51 | | 35 | 40 | A rms |
| Courant surcharge / Non repetitive overload current | tp=10ms (Fig. 3) | Iism | 380 | 500 | | A |
| Chute directe à l'état passant / On state voltage drop | (Ie = nominal current) | V | 0.9 + 0,014xIe | | | V |
| Tension seuil à l'état passant / On state Threshold voltage | @ 25°C | Vto | | | 0.9 | V |
| Résistance dynamique / On state dynamic resistance | | rt | | | 14 | mΩ |
| Puissance dissipée (max) / Max output power dissipation | | Pd | 0.81xIe + 0,014xIe ² | | | W |
| Résistance thermique jonction/semelle Thermal resistance between junction to case | | Rthj/c | | | 0.55 | K/W |
| Courant de fuite à l'état bloqué / Off state leakage current | @Ue typ, 50Hz | Iik | | | 1 | mA |
| Courant minimum de charge / Minimum load current | | Iemin | 50 | | | mA |
| Temps de fermeture / Turn on time | @Ue typ, 50Hz | ton max | | | 10 | ms |
| Temps d'ouverture / Turn off time | @Ue typ, 50Hz | toff max | | | 10 | ms |
| Fréquence réseau/ Mains frequency range | F mains | f | 0,1 | 50-60 | 400 | Hz |
| dv/dt à l'état bloqué / Off state dv/dt | | dv/dt | 500 | | | V/μs |
| di/dt max / Maximum di/dt non repetitive | | di/dt | | | 50 | A/μs |
| I _{2t} (<10ms) : Value for fusing | | I ² t | 720 | 1250 | | A ² s |
| Immunité / Conducted immunity level | IEC/EN61000-4-4 (bursts) | | 2kV criterion B | | | |
| Immunité / Conducted immunity level | IEC/EN61000-4-5 (surge) | | 2kV criterion B | | | |
| Protection court-circuit / Short circuit protection | Iq=100kA (voir/see page 5) | Type 2 | IEC fuse MERSEN gR 32A 14x51 | | | |
| Protection court-circuit / Short circuit protection | Iq=100kA (voir/see page 5) | Type 1 | UL Class CC, J, T 30A | | | |

Caractéristiques générales / General characteristics (at 25°C)

| | | | |
|---|-----------|------------------|------|
| Isolement entrée/sortie - Input to output insulation | Ui | 4000 | VRMS |
| Isolation sortie/ semelle - Output to case insulation | Ui | 4000 | VRMS |
| Résistance Isolement / Insulation resistance | Ri | 1000 (@500VDC) | MΩ |
| Tenue aux tensions de chocs / Rated impulse voltage | Uimp | 4000 | V |
| Degré de protection / Protection level / IEC 60529 | | IP20 | |
| Degré de pollution / Pollution degree | - | 2 | |
| Vibrations / Vibration withstand 10 -150 Hz according to IEC 60068-2-6 | sine test | 10 | g |
| Tenue aux chocs / Shocks withstand according to IEC 60068-2-27 | 11ms | > 30 50 | g |
| Température de fonctionnement / Ambient temperature (no icing, no condensation) | - | -55 /+100 | °C |
| Température de stockage/ Storage temperature (no icing, no condensation) | | -55/+125 | °C |
| Humidité relative / Ambient humidity | HR | 40 to 85 | % |
| Poids/ Weight | | 80 | g |
| Conformité CE / CE Conformity | | IEC/ EN60947-4-3 | |
| Conformité USA / US Conformity | | cURus | |
| Conformité normes ferroviaires/ Conformity to railways applications | | yes (consult us) | |
| Plastique du boîtier / Housing Material | | PA 6 UL94VO | |
| Semelle / Base plate | | Aluminium | |



celduc®
relais

www.celduc.com

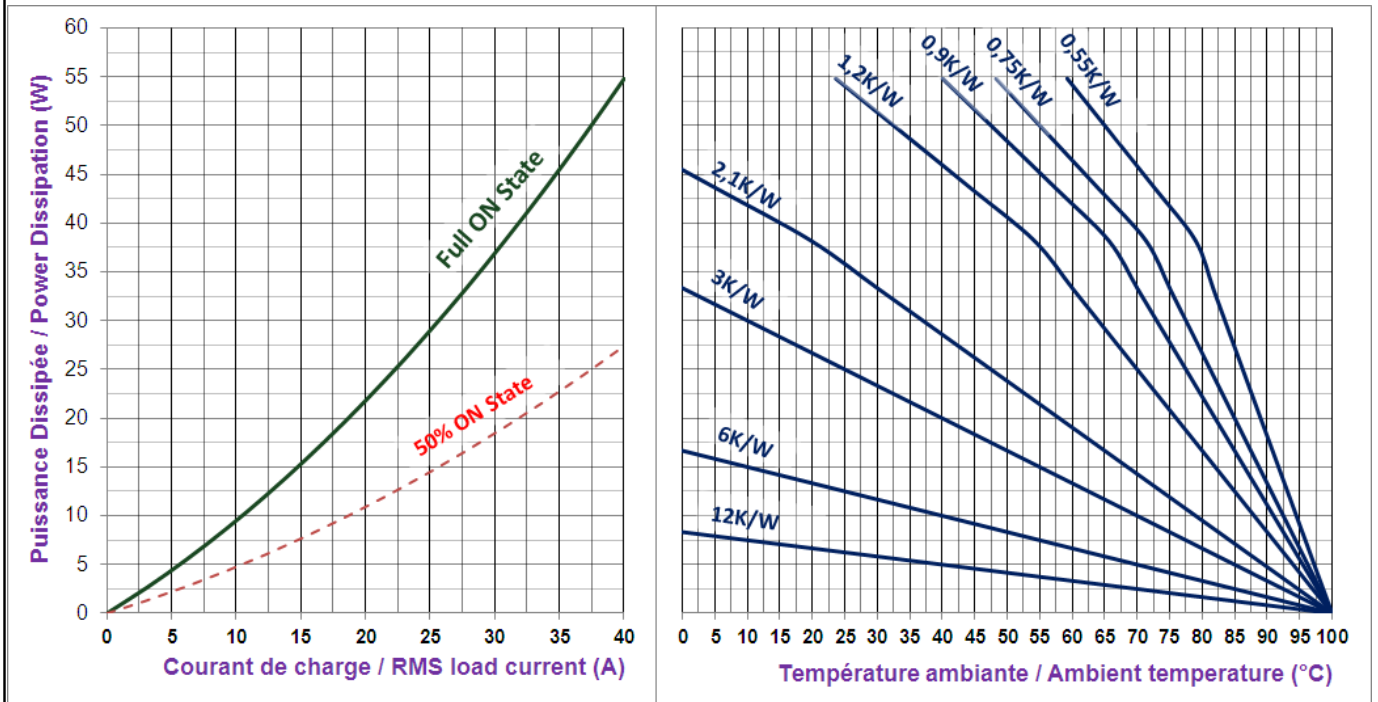
5, Rue Ampère BP30004 42290 SORBIERS - FRANCE

Fax +33 (0) 4 77 53 85 51

Service Commercial France Tél. : +33 (0) 4 77 53 90 20

Sales Dept.For Europe Tel. : +33 (0) 4 77 53 90 21 Sales Dept. Asia : Tél. +33 (0) 4 77 53 90 19

Fig. 2 Courbes thermiques & Choix dissipateur thermique / Thermal curves and heatsink choice

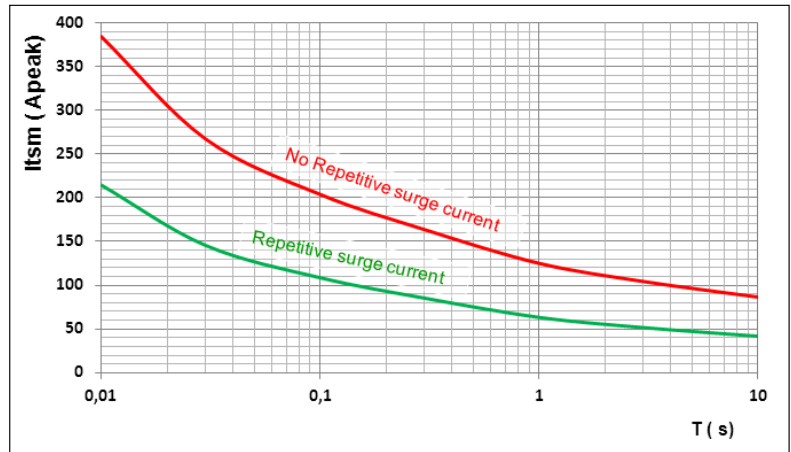


Dissipateurs **celduc** standard/ Standard **celduc** heatsinks:

- 6K/W correspond à un relais monté sur un adaptateur DIN **celduc** type 1LD12020
- 6K/W corresponds to a relay mounted on a DIN rail adaptor like **celduc** 1LD12020
- WF210000/ WF151200 = 2.1- 2.2K/W
- WF121000 /WF108110 =1.1-1.2K/W
- WF070000 = 0.75K/W
- WF050000 = 0.55K/W
- WF115100 = 0.9K/W
- WF031x = 0.3K/W

fig 3 : Courants de surcharges / Overload currents

- 1 - **Its_m non répétitif** sans tension réappliquée est donné pour la détermination des protections.
1 - **No repetitive Its_m is given** without voltage reappplied .
This curve is used to define the protection (fuses).
- 2 - **Its_m répétitif** est donné pour des surcharges de courant (T_j initiale=70°C).
Attention : la répétition de ces surcharges de courant diminue la durée de vie du relais.
- 2 - **Repetitive Its_m is given** for inrush current with initial T_j = 70°C. In normal operation, this curve musn't be exceeded.
Caution, frequent over load currents will decrease the life expectancy of the SSR.



→ Attention ! les relais à semi-conducteurs ne procurent pas d'isolation galvanique entre le réseau et la charge. Ils doivent être utilisés associés à un disjoncteur avec propriété de sectionnement ou similaire, afin d'assurer un sectionnement fiable en amont de la ligne dans l'hypothèse d'une défaillance et pour tous les cas où le relais doit être isolé du réseau (maintenance; non utilisation sur une longue durée...).

Sous réserve d'installation, d'entretien et d'utilisation conformes à sa destination, à la réglementation, aux normes en vigueur, aux instructions du constructeur et aux règles de l'art.

→ Warning ! semiconductor relays don't provide any galvanic insulation between the load and the mains. Always use in conjunction with an adapted circuit breaker with insulation feature or a similar device in order to ensure a reliable insulation in the event of wrong function and when the relay must be insulated from the mains (maintenance ; if not used for a long duration ...).

It is important that the solid state relay is subject to correct installation, maintenance and use conforming to its intended regulations and standards, to the supplier's instructions and to accepted rules of art.



celduc[®]
relais

www.celduc.com

5, Rue Ampère BP30004 42290 SORBIERS - FRANCE

Fax +33 (0) 4 77 53 85 51

Service Commercial France Tél. : +33 (0) 4 77 53 90 20

Sales Dept.For Europe Tel. : +33 (0) 4 77 53 90 21

Sales Dept. Asia : Tél. +33 (0) 4 77 53 90 19

Raccordement / Connections

Directement avec fils avec ou sans embouts/
Direct connection with wires with or without ferrules



Avec cosses/
With ring terminals



| okpac® | | | | Raccordement d'entrée / Control wiring | |
|--|--|--|--|---|--|
| Nombre de fils / Number of wires | | | | Modèle de tournevis / Screwdriver type | Couple de serrage recommandé Vis M4 Recommended tightening torque M4 screw N.m |
| 1 | | 2 | | | |
| Fil rigide (sans embout) SOLID (No ferrule) | Fil multibrins (avec embout) FINE STRANDED (With ferrule) | Fil rigide (sans embout) SOLID (No ferrule) | Fil multibrins (avec embout) FINE STRANDED (With ferrule) | | Mini 1,2 / Typ 1.5 / Max 2 |
| | | | | | |
| 0,75 ... 2,5 mm ² AWG18...AWG14 | 0,75 ... 2,5 mm ² AWG18...AWG14 | 0,75 ... 2,5 mm ² AWG18...AWG14 | 0,75 ... 2,5 mm ² AWG18...AWG14 | POZIDRIV 2 | |

| okpac® | | | | Raccordement de puissance / Power wiring | |
|--|--|--|--|---|--|
| Nombre de fils / Number of wires | | | | Modèle de tournevis / Screwdriver type | Couple de serrage recommandé Vis M5 Recommended tightening torque M5 screw N.m |
| 1 | | 2 | | | |
| Fil rigide (sans embout) SOLID (No ferrule) | Fil multibrins (avec embout) FINE STRANDED (With ferrule) | Fil rigide (sans embout) SOLID (No ferrule) | Fil multibrins (avec embout) FINE STRANDED (With ferrule) | | Mini 2 / Typ 2.4 / Max 3 |
| | | | | | |
| 1,5 ... 10 mm ² AWG16...AWG8 | 1,5 ... 6 mm ² AWG16...AWG10 | 1,5 ... 10 mm ² AWG16...AWG8 | 1,5 ... 6 mm ² AWG16...AWG10 | POZIDRIV 2 | |

| | |
|--|--|
| <p>Puissance avec cosses / Power with ring terminals.</p> <p>W max =12.6mm 16 mm² (AWG6) 25 mm² (AWG4) 35mm² (AWG2 /AWG3) 50mm² (AWG0 /AWG1)</p> <p>Des cosses et kits d'adaptation peuvent être fournis : voir relais forte puissance et documentation connexion forte puissance/ Suitable ring terminals and special kit for high current can be delivered: see high power SSR and data-sheet for power connection.</p> | <p>Volets IP20 / IP20 flaps Les volets sont montés en standard en usine Flaps are delivered mounted on the relay.</p> <p>Étiquettes/ Labels Des étiquettes de repérage sont aussi disponibles. Quantités par 200 pièces Montage sur volets (1MZ09000). Marking labels are available, for mounting on flaps. Part number : 1MZ09000 (delivered per 200 parts)</p> |
|--|--|

FASTONS : Nous consulter / Consult us



celduc®
r e l a i s

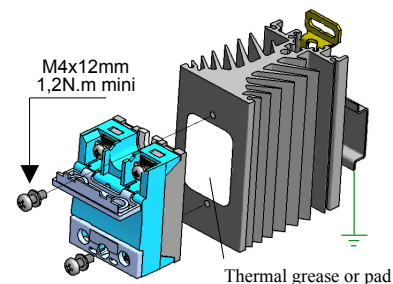
www.celduc.com

5, Rue Ampère BP30004 42290 SORBIERS - FRANCE
 Fax +33 (0) 4 77 53 85 51 Service Commercial France Tél. : +33 (0) 4 77 53 90 20
 Sales Dept.For Europe Tel. : +33 (0) 4 77 53 90 21 Sales Dept. Asia : Tél. +33 (0) 4 77 53 90 19

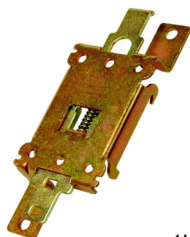
Montage / Mounting:

-> Les relais statiques de la gamme okpac[®] doivent être montés sur dissipateur thermique.
Une gamme étendue de dissipateurs est disponible.
Voir exemples ci dessous et la gamme "WF" sur www.celduc.com.
okpac[®] SSRs must be mounted on heatsinks. A large range of heatsinks is available.
See below some examples and "WF" range on www.celduc.com.

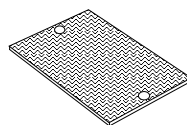
-> Pour le montage du relais sur dissipateur utiliser de la graisse thermique ou un "thermal pad" haute performance spécifié par **celduc[®]**.
Une version autocollante précollée sur le relais (5TH23000) est aussi disponible: nous consulter
For heatsink mounting, it is necessary to use thermal grease or thermal pad with high conductivity specified by **celduc[®]**.
An adhesive model (5TH23000) mounted by **celduc[®]** on the SSR is also available: please contact us.



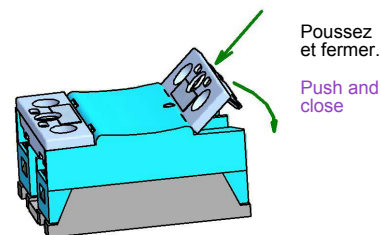
WF151200
(2-2,5 K/W)



1LD12020
Adaptateur DIN
DIN rail adaptor



Thermal pad :
5TH21000



Utilisation des volets IP20
/ IP20 flaps using

Application typique / Typical LOAD

-> Le produit SO9 est défini principalement pour charge résistive AC-51 (chauffage).
Pour les autres charges, consulter notre guide de choix.
SO9 product is especially designed for AC-51 resistive load (heating). For other loads, consult our selection guide

Protection / Protection :

-> La protection d'un relais statique contre les court-circuits de la charge peut être faite par fusibles rapides décrits page 2. Il est possible d'utiliser également des fusibles avec des I^t = 1/2 I^t du relais . Un test en laboratoire a été effectué sur les fusibles de marque FERRAZ.
Une protection par MCB (disjoncteurs modulaires miniatures) est aussi parfois possible : nous consulter

To protect the SSR against a short-circuit of the load, value specified page 2. It is also possible to use a fuse with a I^t value = 1/2 I^t of SSR
A test has been made with FERRAZ fuses .
It is sometimes possible to protect SSR by MCB (miniature circuit breaker) : please consult us

CEM / EMC :

-> Immunité : Nous spécifions dans nos notices le niveau d'immunité de nos produits selon les normes essentielles pour ce type de produit, c'est à dire IEC/ EN61000-4-4 & IEC/ EN61000-4-5. Mais nous respectons aussi les autres normes CEM IEC/ EN61000-4-2 ; IEC/ EN61000-4-6; en conformité avec la norme IEC60947-4-3

-> Immunity: We give in our data-sheets immunity level according to the main standards for these products: IEC/EN61000-4-4 & IEC/EN61000-4-5. But we are also in conformity with other standards IEC/EN61000-4-2, IEC/EN61000-4-6, in compliance with IEC/EN60947-4-3.

-> Emission: Nos relais statiques sont principalement conçus et conformes pour la classe d'appareils A (Industrie).
L'utilisation du produit dans des environnements domestiques peut amener l'utilisateur à employer des moyens d'atténuation supplémentaires.
En effet, les relais statiques sont des dispositifs complexes qui doivent être interconnectés avec d'autres matériels (charges, cables, etc) pour former un système.
Etant donné que les autres matériels ou interconnexions ne sont pas de la responsabilité de **celduc[®]**, il est de la responsabilité du réalisateur du système de s'assurer que les systèmes contenant des relais statiques satisfont aux prescriptions de toutes les règles et règlements applicables au niveau des systèmes.
Consulter **celduc[®]** qui peut vous conseiller ou réaliser des essais dans son laboratoire sur votre application.

-> Emission: **celduc[®]** SSRs are mainly designed in compliance with standards for class A equipment (Industry).
Use of this product in domestic environments may cause radio interference. In this case the user may be required to employ additional devices to reduce noise. SSRs are complex devices that must be interconnected with other equipment (loads, cables, etc.) to form a system.
Because the other equipment or the interconnections may not be under the control of **celduc[®]**, it shall be the responsibility of the system integrator to ensure that systems containing SSRs comply with the requirement of any rules and regulations applicable at the system level.
Consult **celduc[®]** for advices. Tests can be performed in our laboratory.



celduc[®]
r e l a i s

www.celduc.com

5, Rue Ampère BP30004 42290 SORBIERS - FRANCE

Fax +33 (0) 4 77 53 85 51 Service Commercial France Tél. : +33 (0) 4 77 53 90 20

Sales Dept. For Europe Tel. : +33 (0) 4 77 53 90 21 Sales Dept. Asia : Tél. +33 (0) 4 77 53 90 19