

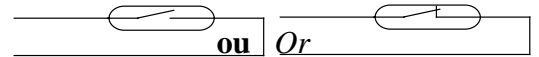


PF . 3 . . . Ex

CAPTEUR DE NIVEAU HORIZONTAL HORIZONTAL LEVEL SENSOR



- Homologation C € 0080 (Ex) II 2GD Ex mb IIC T6 Gb
Ex tb IIIC T85°C Db IP67
- Homologation C € 0080 (Ex) II 1GD Ex ia IIB T6 Ga
Ex ia IIIB T85°C Da



Partie flotteur sur le dessus

- 1 contact ouvert niveau liquide haut
- 1 contact fermé niveau liquide bas
- 1 contact fermé niveau liquide haut
- 1 contact ouvert niveau liquide bas

Densité du liquide /Suitable sp.gravity> 0,6

(inversion de la fonctionnalité par rotation du capteur (fig. 2))

- Application typiques dans l'eau : détecteur de niveau pour distributeurs de boissons, lave linge...

- Float on the sensor

- 1 normally open contact liquid level is up
- 1 normally closed contact liquid level is down

- Float under the sensor

- 1 normally closed contact liquid level is up
- 1 normally open contact liquid level is down

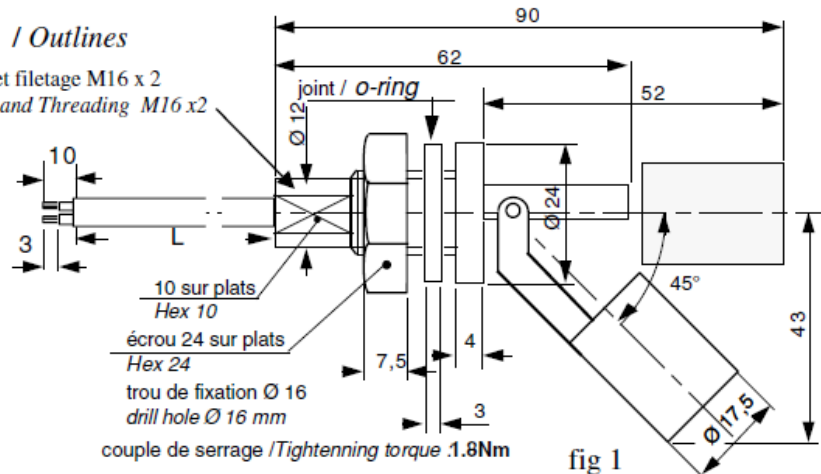
(Inversion of the function by reversing the sensor :(fig. 2))

- Typical applications for water :

liquid level detection for drink vending or coffee machines, washing machines ...

Dimensions / Outlines

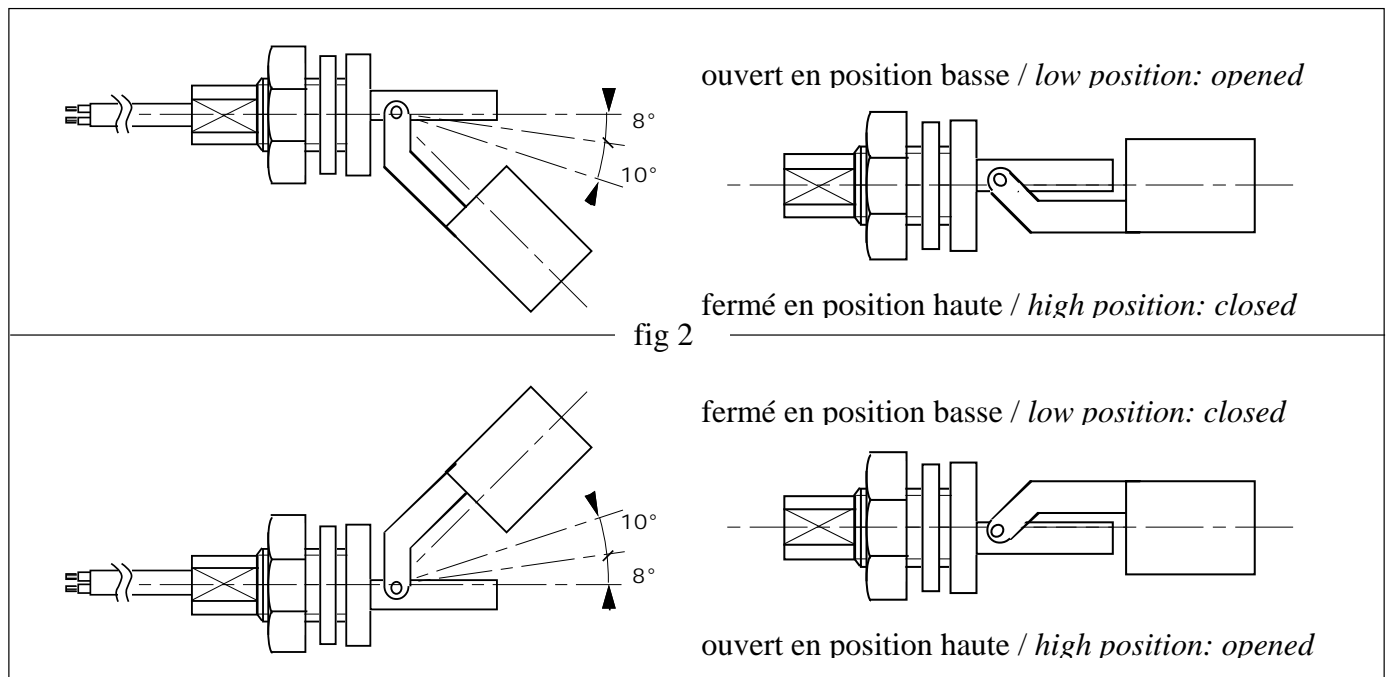
diamètre et filetage M16 x 2
Diameter and Threading M16 x2



CARACTERISTIQUES TECHNIQUES / TECHNICAL DATA

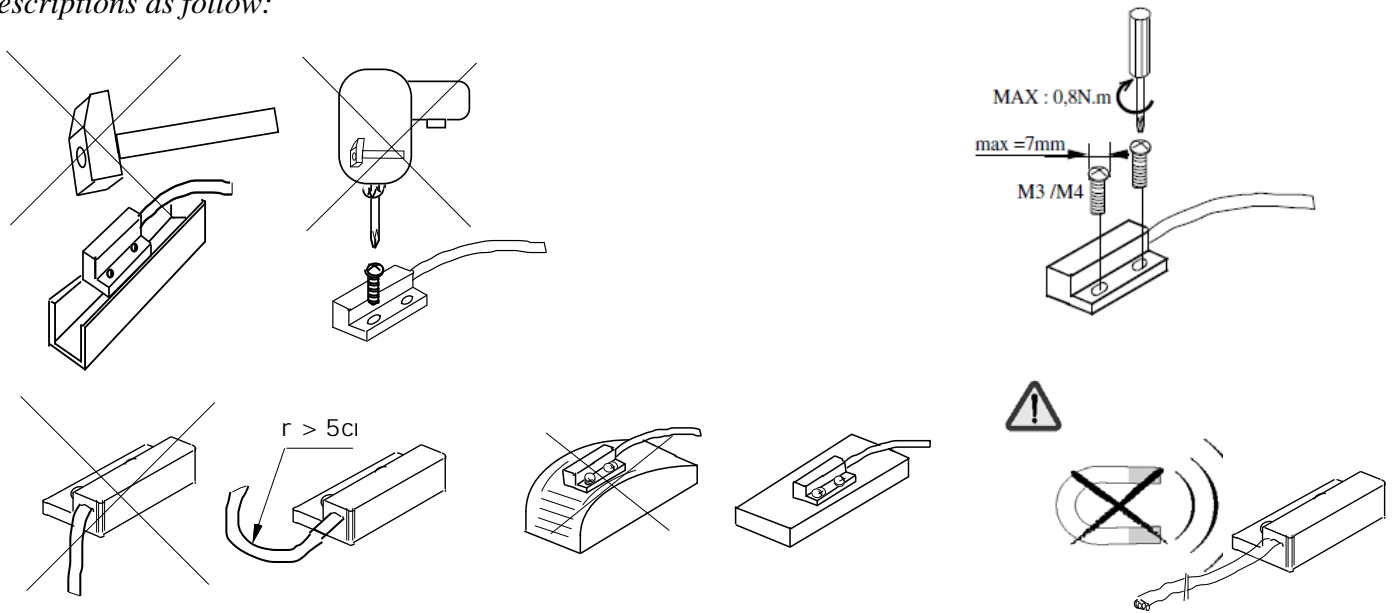
Fonction du contact	Capacité de comutation			Plage (en °C) d'utilisation	Tension typique de tenue	Cable	Boitier	Indice de protection	Références
	Vmax. VDC	i max. A	Wmax. W/VA						
Operating contact	Vmax. VDC	i max. A	Wmax. W/VA	Max. operating Temperature	Typical dielectric strength	Ø 3,3 mm 105°C	Housing	Protection Ingress	References
(fig. 2)	60	0,4	10 / 12	-40 / +80°C	200 VDC	Ci=100 pF/m Li=1 µH/m ² x 0,22 mm ²	PP Polypropylène	IP67	PFA3...Ex

Proud to serve you

Temps de commutationà l'action (rebonds 0,3 ms inclus) / *Operating time (bounces 0,3 ms included)* **1 ms**au relachement / *Release time* **0,4 ms**Résistance de contact initiale (hors câble) / *Initial contact resistance (cable excepted)* **≤ 100mΩ**Résistance d'isolement (min) / *Insulation resistance* **10⁹ Ω****CARACTERISTIQUES PHYSIQUES / PHYSICAL DATA**Matériau utilisé Capteur&Flotteur / *Sensor&Float material***Polypropylène / Polypropylene**Densité minimale du liquide / *Suitable sp.gravity (mini)***0,6**Température de stockage / *Storage temperature***- 40 à + 85°C**Chocs (1/2 onde - 11 ms) / *Shocks (1/2 sine wave - 11 ms)***30 g**Vibrations (de 10 à 2000 Hz) / *Vibrations***20 g**Durée de vie mécanique / *Mechanical life-time expectancy***10⁹**Câble / *electrical cable***2 x 0,22 mm², Ø 3,3 mm, 105°C****Ci=100 pF/m ; Li=1 µH/m****DETECTION & FONCTION DU CONTACT / DETECTION & OPERATING CONTACT****Sur demande d'autres fonctions sont disponibles dans ce boitier /***On request others functions are available in this housing.***RÉFÉRENCES DISPONIBLES / AVAILABLE REFERENCES**PFA3125Ex: - Forme A (contact "ouvert" / *I Normally contact open*)
- Longueur de câble / *Wires length* : 5 m

INSTRUCTIONS D'UTILISATION, DE MONTAGE / USING & MOUNTING INSTRUCTIONS:

- Le matériel ainsi que son installation sont sous la responsabilité de la société exploitante du site industriel / *The device and the installation are under the responsibility of the operating company.*
- Le matériel est destiné à une détection de présence magnétique, il ne nécessite aucun réglage / *The device is intended for detection of magnetic field, it doesn't require any setting.*
- Le montage et l'installation seront effectués selon les descriptifs ci-après / *The assembly and the installation will be carried out according to the descriptions as follow:*



- En cas de défaillance, malgré une utilisation conforme aux indications ci dessus, contacter notre Service Qualité au **04 77 53 90 25** celui-ci vous indiquera la démarche à suivre / *In case of failure, in spite of a proper use in conformity with the above indications, please contact our Quality Department phone N° 04 77 53 90 25, which will let you know how to proceed.*
- Le matériel, lorsqu'il est utilisé dans les Atmosphères Explosibles du groupe IIB, doit être installé conformément à la norme EN 60079-14. / *The device intended to be used in explosive atmosphere group IIB, must be installed in accordance with the standard EN 60079-14.*
- Dans le cas d'une utilisation en sécurité intrinsèque (zone 0, 1, 2), le matériel doit être alimenté par une source de tension d'un type certifié. Les caractéristiques maximales du détecteur de proximité sont les suivantes / *In case of using in intrinsic safety (zone 0, 1, 2), the device must be connected to a certified voltage supply. The maximum characteristics of the sensor are :*

- PF. 3... Ex

$U_i = 60 \text{ V}$; $I_i = 0,4 \text{ A}$ ou $P_i = 12 \text{ VA}$

$C_i = 0$; $L_i = 0$

• Dans le cas d'une utilisation en mode "m" (zone 1, 2), les caractéristiques maximales de la source de tension ne doivent pas dépasser les valeurs suivantes / *In case of using in "m" type (zone 1, 2), the maximal characteristics of the voltage supply should not exceed the following values :*

- PF. 3... Ex

$U_e = 60 \text{ V}$; $I_e = 0,4 \text{ A}$ ou $P_e = 12 \text{ VA}$

• Pour une utilisation en présence de poussières combustibles (zone 20), le matériel doit être alimenté par une source de tension de sécurité intrinsèque d'un type certifié. Les caractéristiques maximales du détecteur de proximité sont les suivantes / *For a using in presence of combustible dust (zone 20), the device must be connected to certified voltage supply. The maximum characteristics of the sensor are :*

- PF. 3... Ex

$U_i = 60 \text{ V}$; $I_i = 0,4 \text{ A}$ ou $P_i = 12 \text{ VA}$

$C_i = 0$; $L_i = 0$

• Pour une utilisation en présence de poussières combustibles (zone 21,22), les caractéristiques maximales de la source de tension ne doivent pas dépasser les valeurs suivantes/ *In case of using in presence of combustible dust (zone 21, 22), the maximal characteristics of the voltage supply should not exceed the following values:*

- PF. 3... Ex

$U_e = 60 \text{ V}$; $I_e = 0,4 \text{ A}$ ou $P_e = 12 \text{ VA}$

• Le marquage comporte les indications suivantes / *The marking code includes the following indications :*

celduc® relais
F - 42290 SORBIERS
C € 0080
PF .3 . . . Ex

Année de Fabrication

N° Série

Ex II 2GD ou **Ex II 1GD**
Ex mb IIC T6 Gb **Ex ia IIB T6 Ga**
Ex tb IIIC T85°C Db IP67 **Ex ia IIIB T85°C Da**
INERIS 04ATEX 0105
T amb.= -40 °C à +80 °C
Ue = 60V ;Ie = 0,4A ;ou Pe = 12VA

: Nom du fabricant / *Manufacturer's Name*

: Adresse Fabricant / *Address of the Manufacturer*

: Marquage CE / *CE marking*

: Type-Type

: Date code évolutive Année Mois (selon UTE C90-511)

Manufacturing date YearMonth (according UTEC90-511)

} : Marquage complémentaire / *Complementary marking*

: N° de Certification / *Certification N°*

: Température d'utilisation / *Operating temperature*

: Caractéristique de commutation / *Switching Data*



celduc®
 r e l a i s

www.celduc.com

5, Rue Ampère BP30004 42290 SORBIERS - FRANCE E-mail : celduc-relais@celduc.com
 Fax +33 (0) 4 77 53 85 51 Service Commercial France Tél. : +33 (0) 4 77 53 90 20
 Sales Dept.For Europe Tel. : +33 (0) 4 77 53 90 21 Sales Dept. Asia : Tél. +33 (0) 4 77 53 90 19